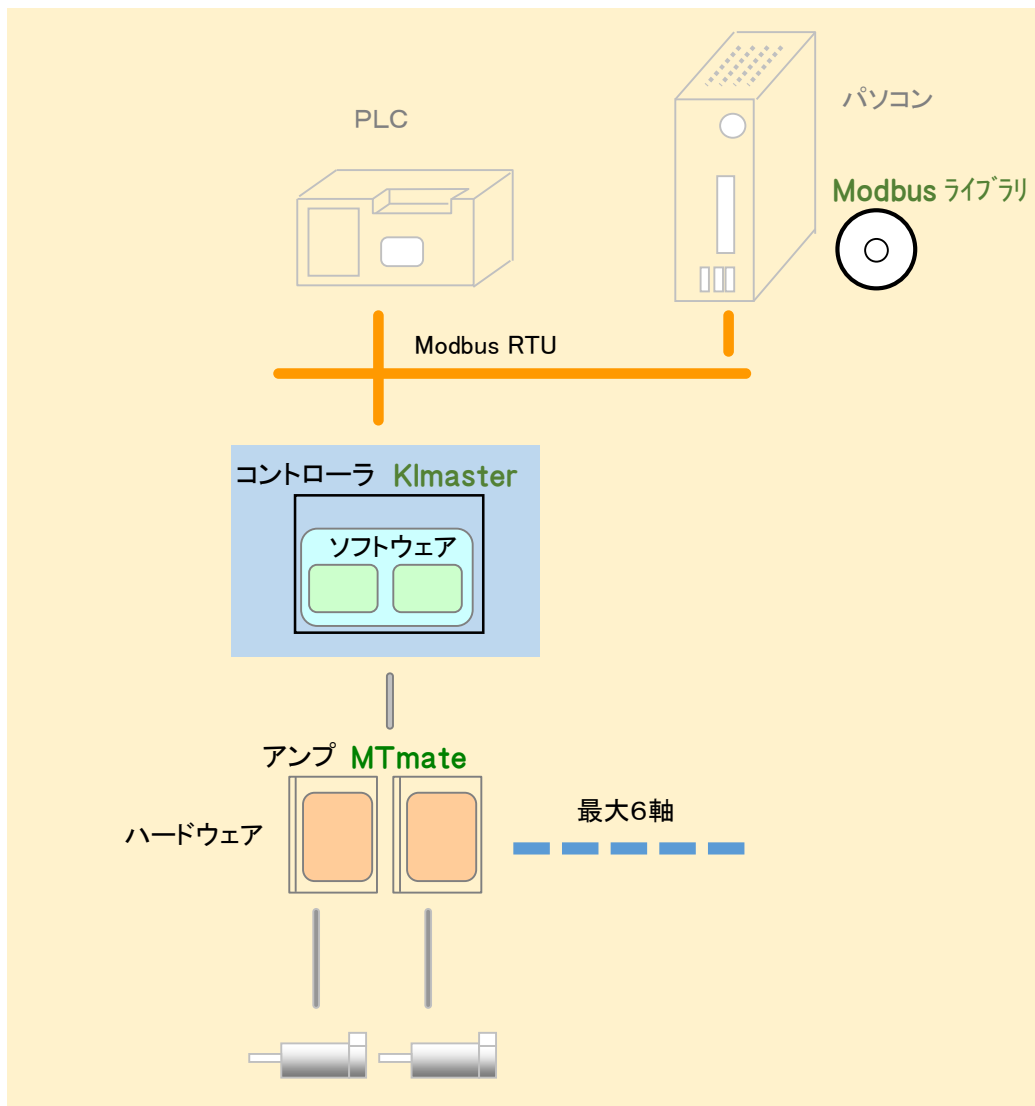


Kimaster コントローラ

市販のCPUボードが アンプ MTmate を使うことで安価で高性能なコントローラになりました

最大6軸のモータが制御できます

上位とは ネットワーク Modbus で接続します



MTmate によってモータを直接制御しているため、ロボットアームの様に各モータ間で互いに協調した動作が可能です

特別なハードウェアは MTmate 以外、必要ありません

KImaster はMTmate のメリットを活かしたコントローラです

上位のホストとは ネットワーク Modbus で接続します

各PLCメーカーは Modbus に対応した機器をそろえています

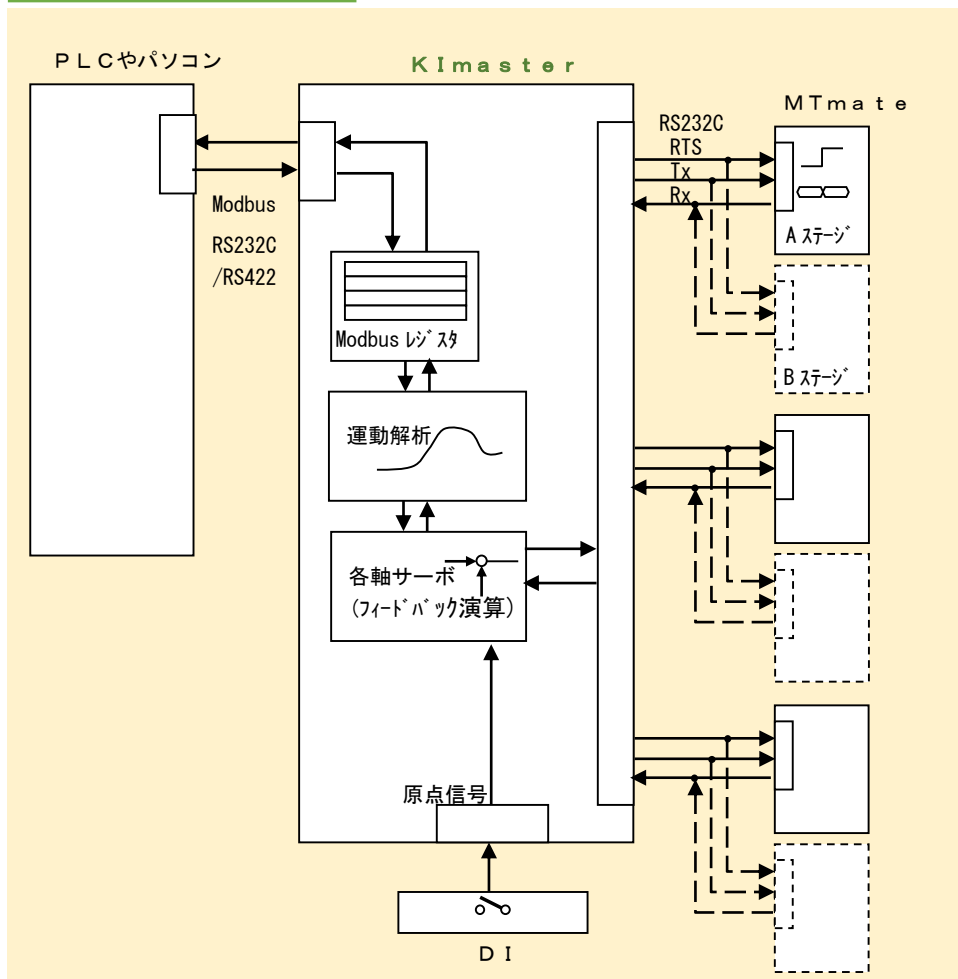
windowsパソコンを利用される場合、visual basic用のModbusライブラリーを提供します

メンテナンスのためだけならwindowsアプリケーション PCterminal を使ってモニターやパラメータの変更、

コマンドの送信ができます



機能ブロック図



主な仕様

項目	仕様	備考
型式	KI-PCM1	
電源	DC5V	5V±5% 1A
制御軸数	最大6軸	MTmate Aステージ、Bステージ各3台
ネットワーク	Modbus RTU	RS232CまたはRS422 115.1Kbps
サーボサンプリング周期	244 μs (4096Hz)	内部位置速度指やModbus送受信処理は 0.5mS IOやアラームの処理は 約4mS
DI	入力8ch	入力8chの内6chはエンコーダ原点入力としても使用 最大5V、非絶縁 出力はなし
対象モータ (MTmateによります)	DC ブラシ付モータ	エンコーダ有り又は無し
	DC ブラシレスモータ	ポールセンサ有り
	AC サーボモータ	エンコーダ有り、ポールセンサ有り又は無し
	シリアルエンコーダ付 AC サーボモータ	多摩川精機製 TBLiIIシリーズ
制御モード	速度、位置、複数軸協調動作	複数軸協調はリンクロボット トルク(オープンループ)制御はできません
大きさ&重量	高さ:152 巾:40 奥行:117 mm 重さ:約 0.25Kg	

問い合わせ先

製造販売元

コロンバス精機株式会社

神奈川県相模原市緑区西橋本5-4-21 さがみはら産業創造センター

URL <http://www.columbus-seiki.co.jp>

電話 042-703-0561

メール info@columbus-seiki.co.jp